



Manual do usuário Protein Skimmer

Nome do Produto: Skimmer interno QQ1

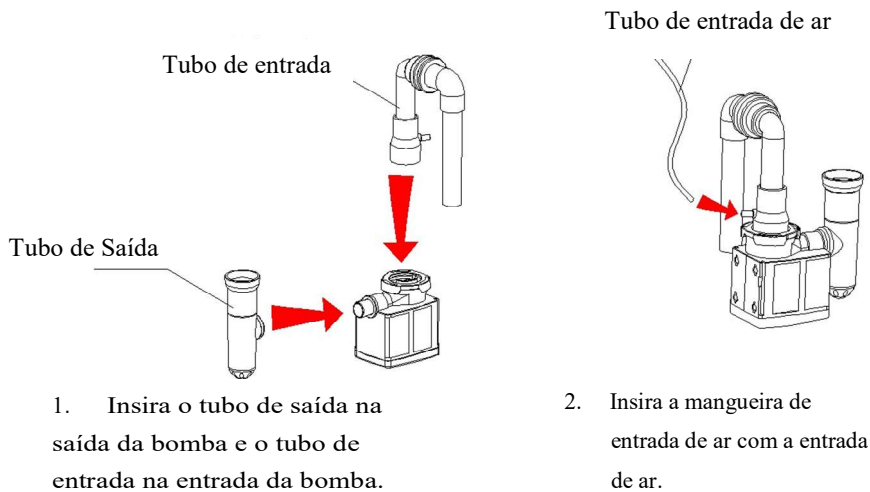
Válido para aquários: 100L

Modelo da Bomba : BUBBLE-MAGUS ROCK SP600

Obrigado por utilizar um produto da BUBBLE-MAGUS, por favor, leia o manual de instruções antes de utilizar

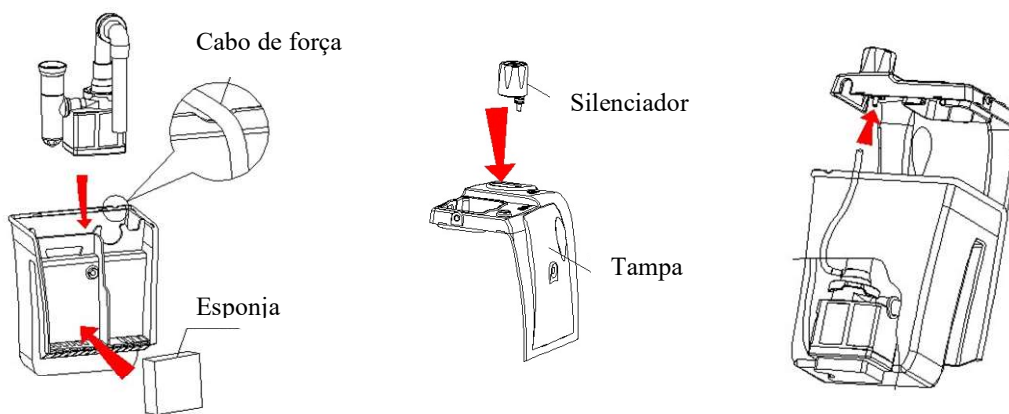
Contém: Um copo coletor, um kit de skimmer com corpo e tampa, um cano de entrada de ar, uma mangueira de transbordo, um silenciador, um kit de tubo de entrada de água, um tubo de saída, 2 esponjas, uma bomba SP600 e instruções.

Montagem :



1. Insira o tubo de saída na saída da bomba e o tubo de entrada na entrada da bomba.

2. Insira a mangueira de entrada de ar com a entrada de ar.



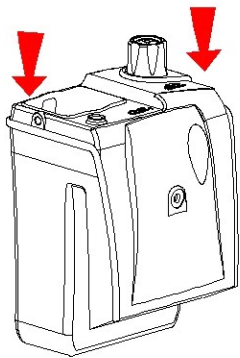
3. Coloque a bomba completa no corpo do Skimmer, coloque a esponja na posição de saída do corpo.

4. O silenciador é instalado no topo da tampa.

5. Conecte a outra extremidade da mangueira de entrada de ar ao silenciador. A mangueira tem que ficar reta para o ar fluir livremente

Produto em constante melhoria;

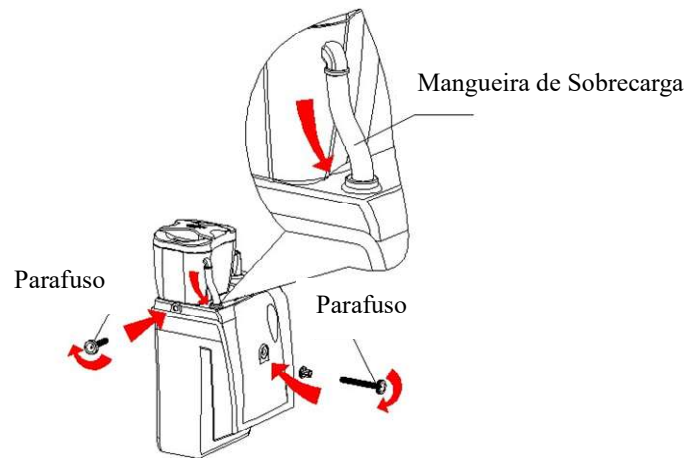
Visite nosso site para maiores informações: www.bubble-magus.com.br



6. Coloque as tampas no corpo.



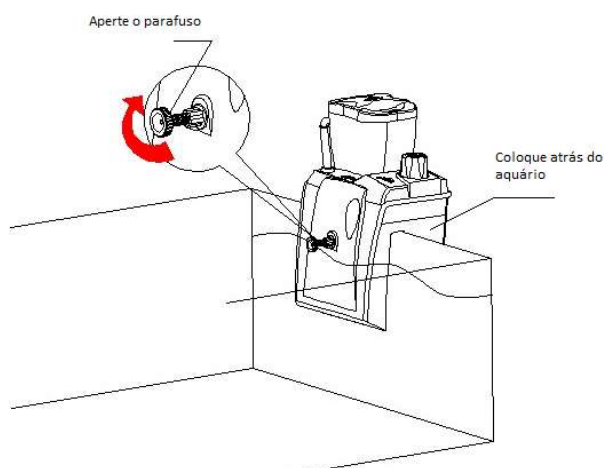
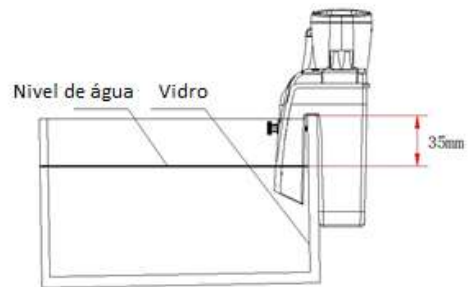
7. Coloque o copo sobre o corpo do Skimmer e mangueira de sobrecarga no cotovelo do copo.



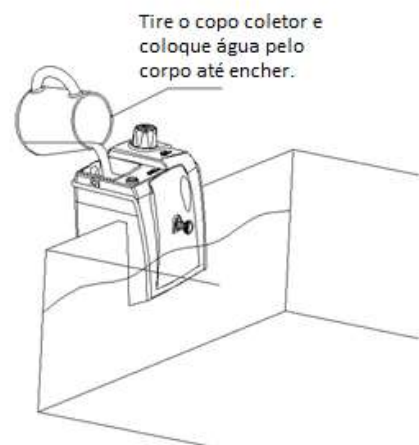
8. Monte a tampa e parafuse o copo de coleta. (Não parafuse demais para não quebrar)

Primeiro Uso

Aviso: Por favor, não exceda à distância do nível de água para pendurar no suporte com no máximo 35cm (como na imagem) Se o nível de água estiver muito inferior, a bomba não irá funcionar.

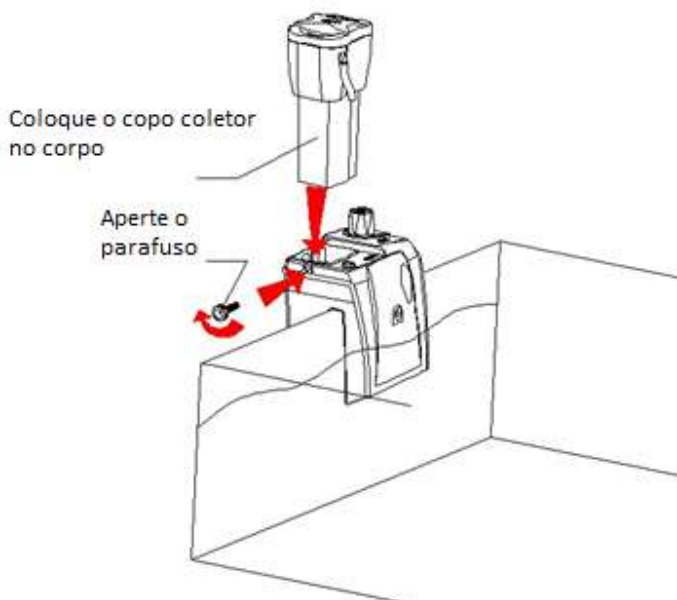


PASSO 1



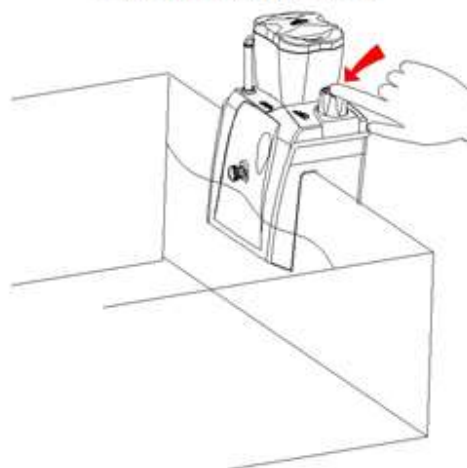
PASSO 2

PASSO 3

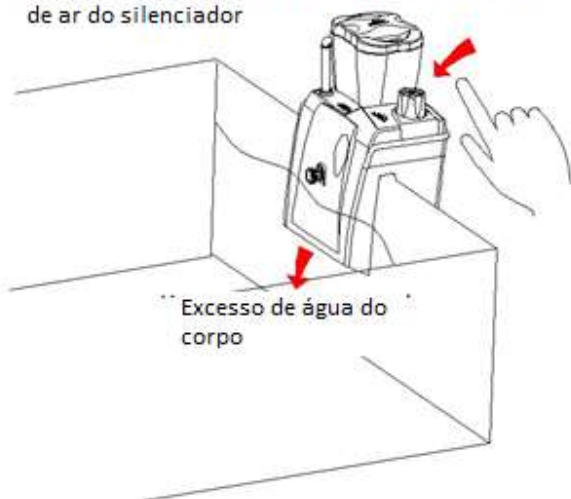


PASSO 4

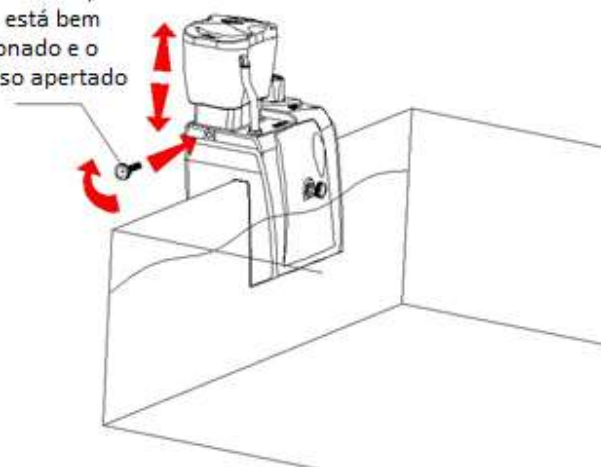
Ligue e ligue a entrada de ar no silenciador, quando a água entrar no corpo skimmer lentamente



Quando a água no corpo subir e transbordar da saída, o ar vazio no tubo, em seguida, abra a entrada de ar do silenciador



Tenha certeza que o copo está bem posicionado e o parafuso apertado



PASSO 5

PASSO 6

O Skimmer irá funcionar, em seguida, irá parar o trabalho da bomba se tiver água no corpo e tubo. O Skimmer irá funcionar imediatamente quando reiniciar a bomba, e não será necessário fazer todo o primeiro procedimento novamente. Mas se o tubo e o corpo estiverem sem água, será necessário fazer o primeiro procedimento novamente.

O copo de coleta tem que ser limpo com frequência, e sempre verifique de conectar a tubulação de saída. Se ficar um excesso de resíduo, poderá ir para a água.



Atenção:

1. **Jamais exceda a distância do nível de água para pendurar o suporte, em até 35mm. A bomba não irá funcionar se o nível estiver muito baixo.**
2. Sempre abra o tubo de entrada de ar, ou irá transbordar água.
3. Se a instalação estiver correta, deve aparecer muitas bolhas assim que ligar. Se nenhuma bolha aparecer ou a bomba fizer um ruído e ficar tremendo, desligue e reinicie o processo. Se não conseguir arrumar sozinho, contatar um especialista.
4. **Favor, certifique-se que tem água na bomba antes de iniciar, senão não irá funcionar.**
5. Todo produto é testado antes de sair da Fábrica, se tiver alguma marca de água, não precisa achar que é usada, pode ter sido do teste realizado em fábrica.
6. Basta começar a usar e nos primeiros dias, talvez o produto não faça tanto efeito, este é um fenômeno normal. Depois de alguns dias ele irá começar a normalizar o trabalho.
7. Ajuste o nível da bolha de acordo com a poluição de seu aquário. Não ajuste o nível da água muito alto.
8. Por favor, lave sempre o copo de coleta em datas fixas, é sugerido limpeza de 1 a 2 vezes ao mês. O lodo pode atrapalhar o funcionamento do produto. Jamais use produtos químicos para limpar o skimmer de proteína.
9. Sempre guarde o cartão de garantia
10. Verificar a Voltagem do produto e ligar na voltagem correta.



4

3

Produto em constante melhoria;

Visite nosso site para maiores informações: www.bubble-magus.com